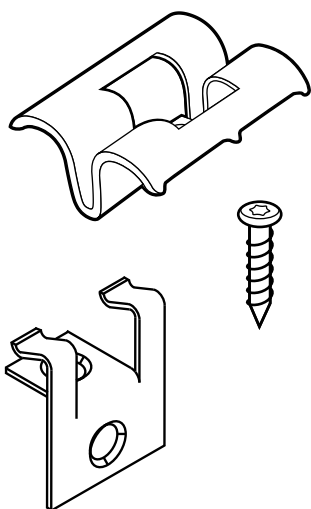


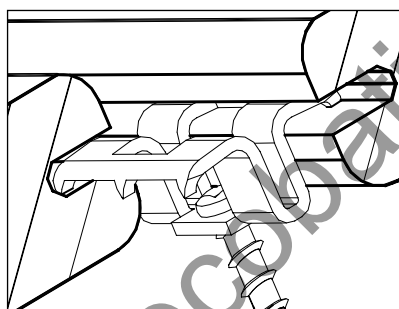
# MOSO® bamboo x-treme® accessoires



## clips et vis MOSO®

Avec les clips et vis MOSO® la terrasse et le bardage MOSO® Bamboo X-treme® peuvent être installés rapidement et simplement. La séparation entre les lames (sens de la largeur) sera de 5-6 mm. Le clip est fourni avec une vis en acier inoxydable (embout carré) s'adaptant parfaitement. Pour installation sur lambourdes aluminium (lambourdes non fournies par MOSO®) des vis spéciales sont disponibles.

Code produit	Détail	Matériau	Couleur	Dimensions (mm)
CLIP-SCREW-BX031	Clip (20 mm)	Acier inoxydable A2 (AISI304)	Brun	27x22,5x10,8
	Vis	Acier inoxydable A2 (AISI304)	Brun	4,5x30
CLIP-SCREW-BX301	Clip de démarrage (20 mm)	Acier inoxydable A2 (AISI304)	Brun	27x17x31
	Vis	Acier inoxydable A2 (AISI304)	Brun	4,5x30
SCREW-03-01	Vis pour lambourdes en aluminium	Acier inoxydable (AISI304)	Brun	4,2x16
CLIP-SCREW-BX041	Clip (18 mm)	Acier inoxydable A2 (AISI304)	Brun	27x22,5x9,8
	Vis	Acier inoxydable A2 (AISI304)	Brun	4,5x30



## consommation en clips

### Terrasse\* Bardage\*\*

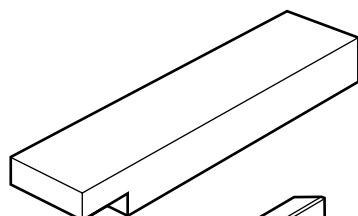
137 mm  
-20 u/m<sup>2</sup>

178 mm  
-14 u/m<sup>2</sup>

137 mm  
-14 pcs/m<sup>2</sup>

\*) Calculé sur la base d'un entraxe de 462,5 mm entre les lambourdes.

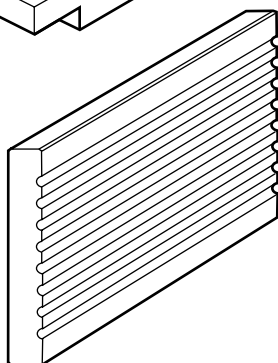
\*\*) Calculé sur la base d'un entraxe de 600 mm entre les lambourdes.



## lambourdes

Les lambourdes sont fabriquées à partir du même matériau que la terrasse MOSO® Bamboo X-treme®.

Code produit	Matériel	Finition	Dimensions (mm)
BO-SB150	Bambou Thermo-Density®	Brut	2440x70x40
BO-SB155	Bambou Thermo-Density®	Brut	2440x60x40



## lame sans rainure - pour finition de terrasse

La lame BO-DTHT162 est sans rainure sur le côté, ce qui permet une finition des terrasse, des marches et de cacher les lambourdes. Leur fixation sera réalisée par vis, les clips ne sont pas utilisables.

Code produit	Matériel	Finition	Dimensions (mm)
BO-DTHT162	Bambou Thermo-Density®	Brut	1850x137x20

## entretien & nettoyage

Sous l'influence du vent, pluie, soleil et neige, la terrasse se patinera. MOSO® recommande de saturer et entretenir la terrasse avec les produits d'entretien Sikkens ou Woca. La terrasse brute peut être traitée avec les saturateurs Sikkens ou Woca. Le balai carbone silice et le disque sont parfaitement adaptés pour poncer et nettoyer les lames Bamboo X-treme®.

Code	Description
Wax-bx-01	Cire protectrice pour tête de lame
Oil-Woca-011	WOCA Huile 'Teak'
Cleaner-Woca-01	WOCA Nettoyant
Saturator-sik01	Sikkens Saturator couleur ipé
Saturator-sik02	Sikkens Saturator couleur ipé
Broom-01	Balai Silicium Carbid