

# MOSO® Bamboo X-treme® lame de terrasse

## conseils d'installation

### avant l'installation

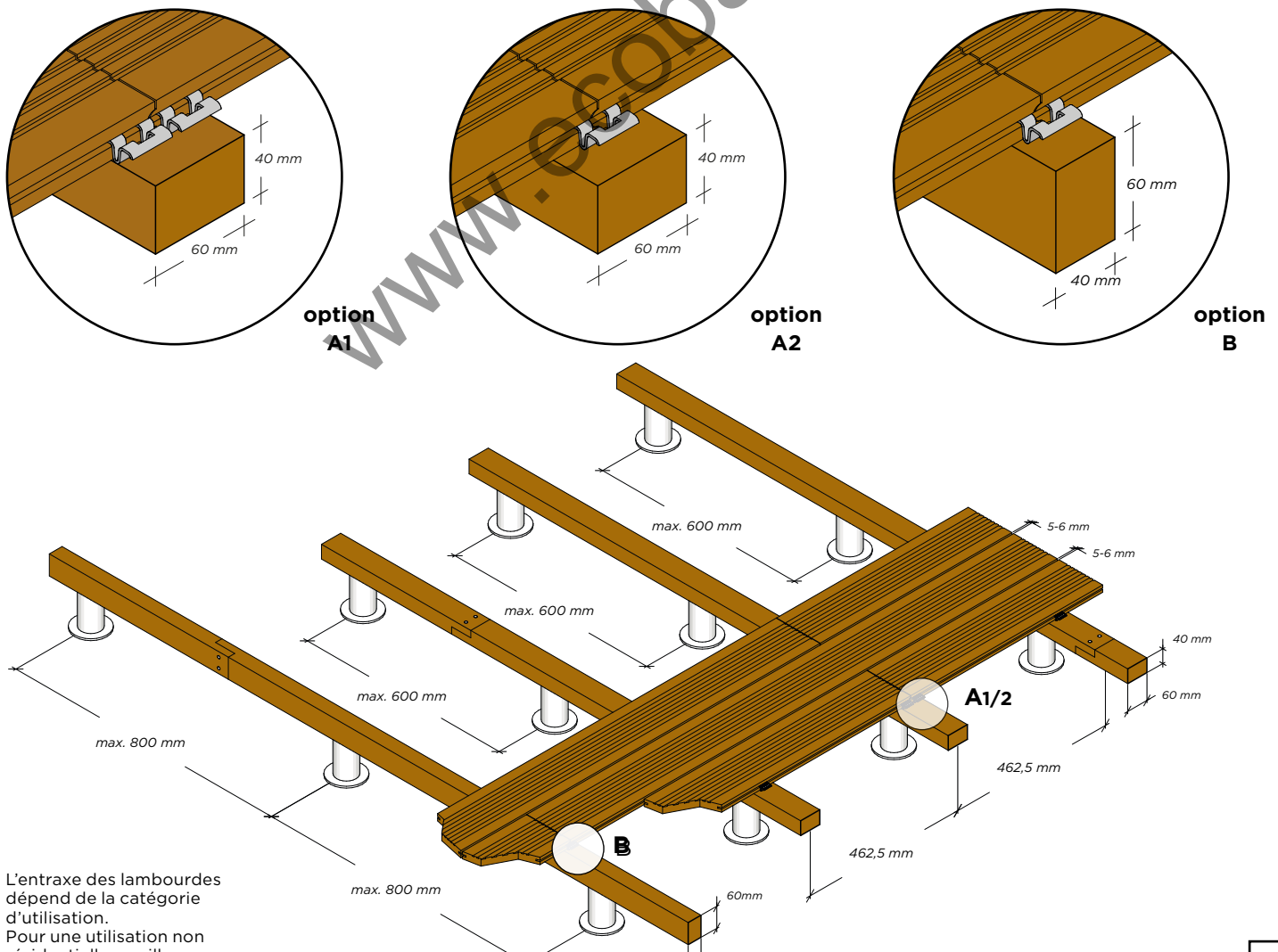
- Eviter l'accumulation d'eau sous la terrasse à installer. Pour cela, préparer le sol avant l'installation à l'aide d'une couche de sable recouverte ensuite par des gravillons.
- Installer une barrière antiracine (geotextile) afin d'éviter les mauvaises herbes sous la terrasse.
- Installer les lames avec une légère pente (1-2%) pour éviter que l'eau ne s'accumule en surface.
- Assurer une bonne ventilation, et laisser un espace d'au moins 20 mm entre les lames et les murs, ou tout autre obstacle.
- Lorsque le sous-sol n'est pas drainé, laisser une distance de 10 cm entre le sous-sol et la terrasse.
- Laisser un espace d'au moins 5 mm entre les lames (sens de la largeur). Si vous utilisez le clip MOSO® cette distance sera de 5,5-6 mm.
- Utiliser des lambourdes d'une section de 40x60 mm ayant la même durabilité classe 4: lambourde en bambou MOSO®, lambourdes en aluminium, bois tropical ou pin traité classe 4. Eviter le contact direct avec le sol.
- Dans le but de créer une structure stable pour la terrasse, les parties extérieures des cadres devront être fixées à intervalles réguliers dans le sol ou dans la structure support. Alternativement pourront être créés des contreventements.

- Nous recommandons l'installation des lames sur des lambourdes, en laissant entre elles un entre axe de 462,5 mm. La distance maximum entre la tête d'une lame et la lambourde la plus proche doit être de 150 mm.
- Utiliser des supports en ciment/pierre/pvc de 40-50 cm de section afin de distribuer la pression de la structure (voir dessin).
- Normalement, le solivage en bois doit être installé en laissant un espace minimum de 8-10 mm en tête (selon le type de lambourdes). Si vous utilisez les lambourdes en bambou MOSO®, cette distance n'est pas nécessaire et vous pouvez les relier avec des vis et de la colle (appropriées pour l'usage extérieur).
- Toujours installer une lame seule sur au moins 3 lambourdes.
- Appliquer de la paraffine sur les têtes afin d'éviter la pénétration de l'eau.

- En fonction du séchage des lames, des fissures pourront apparaître en surface et au niveau des têtes. Ce phénomène est normal pour la majorité des bois. Cet effet sera réduit grâce à la combinaison du thermo-traitement et de la haute densité.
- La surface pourra devenir rugueuse à cause de la constante dilatation des lames due aux changements climatiques. Des échardes pourront apparaître mais disparaîtront lors du nettoyage à la brosse de votre terrasse. MOSO® distribue des brosses et disques en Carbone/Silice permettant un traitement rapide et efficace.
- On pourra constater une variation dimensionnelle des lames après l'installation. Ce phénomène est normal pour la majorité des bois.
- Le vieillissement apparent de la lame est plus visible sur la face lisse que sur la face striée. Cela est dû à la dilatation superficielle des lamelles qui composent la terrasse. Cet aspect ne pourra pas être considéré comme un défaut du matériel.

### important

- La terrasse MOSO® Bamboo X-treme® est un produit naturel, les variations de couleur et de structure dans un même lot sont possibles. La couleur pourra changer en fonction de la maintenance choisie. La terrasse MOSO® Bamboo X-treme® changera de couleur, en s'éclaircissant rapidement, pour ensuite devenir grise.



L'entraxe des lambourdes dépend de la catégorie d'utilisation. Pour une utilisation non résidentielle, veuillez contacter MOSO®

# MOSO® Bamboo X-treme® Lame de terrasse

## conseils d'installation

### l'installation

#### avec des clips

- Choisir entre l'installation côté lisse ou rainuré.
- Utiliser les clips de MOSO® en respectant les phases suivantes:
  - Placer le clip sur la lame.
  - Si vous choisissez une pose sur des lambourdes MOSO® Bamboo X-treme®, pré-percer la lambourde avec un forêt de 3,2-3,5 mm de diamètre (11 cm de long) afin de perforer avec une profondeur adaptée.
- Positionner la seconde lame.
- Visser le clip à la lambourde sans trop forcer afin de ne pas endommager le clip. Toujours visser verticalement dans la lambourde. Utiliser un couple de vissage faible et la vitesse lente de la visseuse. Testez la vitesse de vissage avant de démarrer l'installation.
- Utilisez environ 20/14 clips au m<sup>2</sup> en fonction de la largeur de la lame 137/178 mm. Lorsque la rainure et la languette sont assemblées sur une lambourde, utilisez 1, voire 2 clips, 1 pour chaque lame (voir dessin option A1/A2/B).
- Utiliser des vis recommandées par MOSO® (acier inoxydable - 4,5x30 mm).
- Consulter la dernière version de nos conseils d'installation sur : [www.moso.eu/x-treme](http://www.moso.eu/x-treme).

#### vissage

- Choisir entre l'installation côté lisse ou rainuré.
- Pré-percer et fraiser la lame avant vissage.
- Pour la pose vissée, mettre deux vis espacées au minimum d'un centimètre de la tête de lame.
- Utiliser des vis en acier inoxydable (5,5x50 mm).

### entretien et conseil de nettoyage

#### version pré-huilée en usine

- La surface des lames de terrasse MOSO® Bamboo® X-treme® est pré-imprégnée en usine avec l'huile WOCA Exterior (à base aqueuse).
- Nettoyer au minimum une fois par an la terrasse avec le nettoyant WOCA et une brosse Silizium Carbid ou un balai. En fonction du climat il est recommandé de nettoyer plusieurs fois. Se référer aux indications sur [www.moso.eu/x-treme](http://www.moso.eu/x-treme).
  - Pour l'entretien, enlever les saletés avec de l'eau propre et laisser sécher le sol.
  - Appliquer une couche d'huile Woca Exterior couleur teck. Sans cet entretien avec de l'huile, la terrasse griser. Le premier entretien peut être fait directement après l'installation, ou au plus tard après 3-4 mois.
  - Avec un entretien régulier à l'huile, les lames de terrasse en bambou gardent leur structure d'origine.
  - Suivez les indications sur [www.moso.eu/x-treme](http://www.moso.eu/x-treme).
  - Il est recommandé d'enlever régulièrement la saleté et la poussière des lames avec un balai, aspirateur, etc.

#### version non traitée

Il est possible de laisser la terrasse griser. Un premier traitement à l'huile est par contre nécessaire directement après l'installation ou au plus tard après 3-4-mois afin d'obtenir une bonne imprégnation des éléments.

- Nettoyer la terrasse avec de l'eau. Nettoyer avec une brosse Silizium Carbid ou un balai. Laissez sécher. Quand la terrasse est complètement sèche, suivre les recommandations du fabricant pour l'application de l'huile.
- Lorsque la terrasse est complètement huilée, vous pouvez la laisser griser sans autre application d'huile. Un nettoyage annuel avec une brosse Silizium Carbid ou un balai est toutefois requis. Si la couleur brune est souhaitée, une application régulière d'huile est nécessaire.
- Il est recommandé d'enlever autant que possible la poussière et la saleté des lames avec un balai aspirateur etc.

### note additionnelle

Même en prenant toutes les mesures nécessaires pour assurer une installation optimale, les circonstances spécifiques de chaque installation (emplacement, sous-sol et processus d'installation) peuvent varier et ne dépendent pas de la responsabilité du fabricant. En cas de doute, vous pouvez contacter votre installateur.

### stockage

Nous recommandons de stocker la terrasse MOSO® Bamboo X-treme® à l'abri du soleil et la pluie.

**MOSO se réserve le droit de modifier sans préavis ces instructions. Pour obtenir les dernières versions, veuillez consulter notre page internet : [www.moso.eu/x-treme](http://www.moso.eu/x-treme).**